

第63回相模原市民バドミントン選手権大会 成29年 6月18日 相模原市総合体育館

男子ダブルスA級の部 Aブロック	小嶋 鷹宗 榎木 隼人	山 中 健吾 酒 井 将大	磯 部 恭之 根 立 和貴	阿 部 健一 齊 藤 翔太	勝敗	順位
	○	○	○	M 3-0 G 6-1 P 144-111	1	
	×	○	○	M 2-1 G 5-3 P 155-147	2	
	×	×	○	M 1-2 G 3-5 P 142-158	3	
	×	×	×	M 0-3 G 1-6 P 118-143	4	

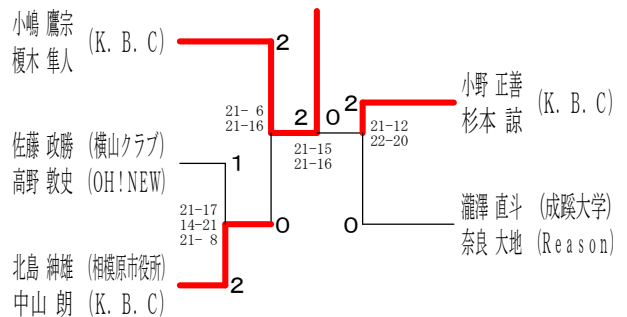
男子ダブルスA級の部 Bブロック	小野 正善 杉 本 諒	浅野 良浩 芳澤 伸介	吉田 武信 佐々木 健吾	河村 春希 小川 将来	勝敗	順位
	○	○	○	M 3-0 G 6-0 P 128-89	1	
	×	○	○	M 2-1 G 4-2 P 120-98	2	
	×	×	×	M 0-3 G 1-6 P 106-144	4	
	×	×	○	M 1-2 G 2-5 P 112-135	3	

男子ダブルスA級の部 Cブロック	佐藤 政勝 高野 敦史	大川 恭平 山城 祐真	佐藤 謙一 杉山 修世	勝敗	順位
	○	○	M 2-0 G 4-0 P 84-63	1	
	×	○	M 1-1 G 2-2 P 70-77	2	
	×	×	M 0-2 G 0-4 P 70-84	3	

男子ダブルスA級の部 Dブロック	北島 紳雄 中山 朗	佐久間 敦 阿部 裕昭	石黒 俊 鈴木 知克	勝敗	順位
	○	○	M 2-0 G 4-0 P 42-30	1	
	×	×	M 0-2 G 0-4 P 0-0	3	
	×	○	M 1-1 G 2-2 P 30-42	2	

男子ダブルスA級の部 Eブロック	茨木 淳市 市川 忠司	永田 透 井口 和清	瀧澤 直斗 奈良 大地	勝敗	順位
	×	×	M 0-2 G 2-4 P 114-115	3	
	○	×	M 1-1 G 3-3 P 115-123	2	
	○	○	M 2-0 G 4-2 P 123-114	1	

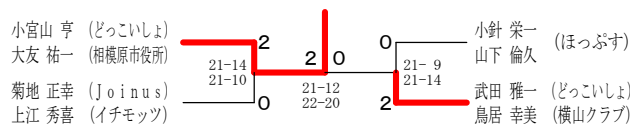
男子ダブルスA級の部 決勝トーナメント



男子ダブルス壮年の部 Aブロック	根岸 清 横尾 信行	小宮山 亨 大友 祐一	鈴木 義治 塩田 昌弘	小針 栄一 山下 倫久	勝敗	順位
	×	○	×	M 1-2 G 2-4 P 101-104	3	
	○	○	○	M 3-0 G 6-0 P 126-80	1	
	×	×	×	M 0-3 G 0-6 P 63-126	4	
	○	×	○	M 2-1 G 4-2 P 114-94	2	

男子ダブルス壮年の部 Bブロック	南 信 小林 秋男	菊地 正幸 上江 秀喜	武田 雅一 鳥居 幸美	松元 隆康 三澤 忠輝	勝敗	順位
	×	×	×	M 0-3 G 1-6 P 101-145	4	
	○	×	○	M 2-1 G 4-2 P 126-109	2	
	○	○	○	M 3-0 G 6-1 P 148-122	1	
	○	×	×	M 1-2 G 3-5 P 147-146	3	

男子ダブルス壮年の部 決勝トーナメント



第63回相模原市民バドミントン選手権大会ダブルス 平成29年6月18日 相模原市総合体育館

男子ダブルスB級の部 Aブロック	西高	山橋	河本	大加	西藤	飯島	勝敗	順位
西山 謙司 (新磯クラブ) 高橋 清隆			○ 21-10 21-8	○ 21-0	○ -X -X	○ -X -X	M 3-0 G 6-0 P 63-18	1
河本 周時 (麻溝台OB) 菊川 正太	×			○ -X -X	○ -X -X	M 2-1 G 4-2 P 18-42	2	
大西 秋葉 (Brotherhood) 加藤 伸宏 (Joinus)	×	×			○ -X -X	M 1-2 G 2-4 P 0-21	3	
飯島 啓太 (イチモツ) 鈴木 康之	×	×	×			M 0-3 G 0-6 P 0-0	4	

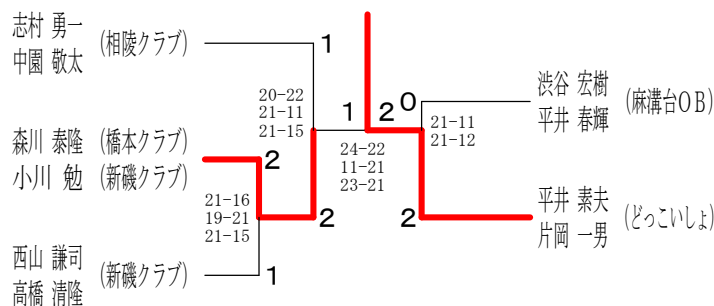
男子ダブルスB級の部 Bブロック	森小	川立	原角	田勝	勝敗	順位
森川 泰隆 (橋本クラブ) 小川 勉 (新磯クラブ)			○ 21-16 21-10	○ 21-13 21-19	M 2-0 G 4-0 P 84-58	1
立原 賢吾 (麻溝台OB) 佐藤 禎亮	×			×	M 0-2 G 1-4 P 86-103	3
角田 直人 (麻布大学) 蜂谷 俊明	×	○			M 1-1 G 2-3 P 93-102	2

男子ダブルスB級の部 Cブロック	村上	野本	平井	井岡	勝敗	順位
村上 英紀 (Joinus) 沼澤 亮太		×	×		M 0-2 G 0-4 P 47-84	3
野本 健太 (相模田名OB) 野本 哲平	○		×		M 1-1 G 3-2 P 97-85	2
平井 素夫 (どっこいしょ) 片岡 一男	○	○			M 2-0 G 4-1 P 100-75	1

男子ダブルスB級の部 Dブロック	阿久澤	渋谷	谷本	山井	勝敗	順位
阿久澤 翼 (相陵クラブ) 宮浦 祐		×	×		M 0-2 G 0-4 P 0-0	3
渋谷 宏樹 (麻溝台OB) 平井 春輝	○		○		M 2-0 G 4-0 P 43-35	1
本山 証成 (麻布大学) 金井 将也	○	×			M 1-1 G 2-2 P 35-43	2

男子ダブルスB級の部 Eブロック	小林	志村	村園	浅見	見須	勝敗	順位
小林 一樹 (ジョイナス) 井上 恭兵 (Joinus)		×	×			M 0-2 G 0-4 P 0-0	3
志村 勇一 (相陵クラブ) 中園 敬太	○		○			M 2-0 G 4-1 P 62-56	1
浅見 泰輝 (麻布大学) 柚須 恵太郎	○	×				M 1-1 G 3-2 P 56-62	2

男子ダブルスB級の部 決勝トーナメント



第63回相模原市民バドミントン選手権大会 **ダブルス** 成29年6月18日 相模原市総合体育館

男子ダブルスC級の部 Aブロック	高橋 直矢 小坂 翔平 (麻布大学)	宝 力 杉 崎	池 田 片 野	石 塚 三 澤	勝 敗	順 位
	○	○	○	M 3-0 G 6-0 P 126-72	1	
	×		×	M 0-3 G 0-6 P 36-126	4	
	×	○		M 2-1 G 4-3 P 138-101	2	
	×	○	×	M 1-2 G 3-4 P 115-116	3	

男子ダブルスC級の部 Bブロック	榎 原 山 本	成 大 沢 貫	横 山 岡 山	杉 浦 森 下	勝 敗	順 位
	×	×	○	M 1-2 G 2-5 P 94-142	3	
	○		○	M 3-0 G 6-0 P 127-66	1	
	○	×	○	M 2-1 G 4-2 P 119-88	2	
	×	×	×	M 0-3 G 1-6 P 97-141	4	

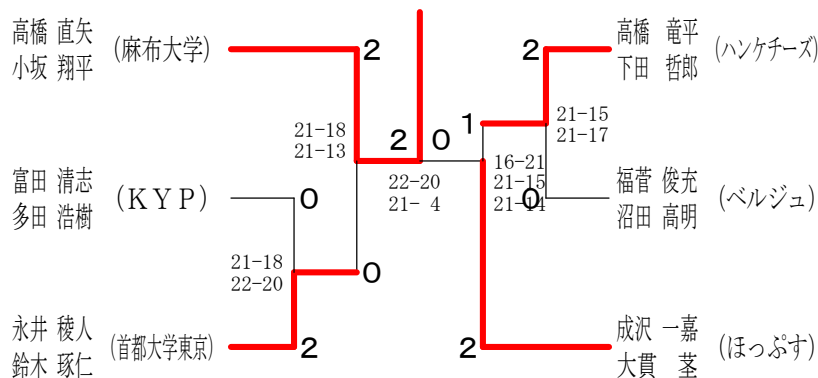
男子ダブルスC級の部 Cブロック	夏 井 富 田	黒 木 相 川	高 橋 下 田	勝 敗	順 位
	×	×		M 0-2 G 0-4 P 56-84	3
	○		×	M 1-1 G 2-2 P 63-71	2
	○	○		M 2-0 G 4-0 P 84-48	1

男子ダブルスC級の部 Dブロック	田 河 片 桐	富 多 田 寺	三 浦 岡 寺	勝 敗	順 位
	×	×		M 0-2 G 0-4 P 17-84	3
	○		○	M 2-0 G 4-0 P 84-30	1
	○	×		M 1-1 G 2-2 P 66-53	2

男子ダブルスC級の部 Eブロック	藤 田 佐 藤	福 菅 沼 田	村 井 宮 坂	勝 敗	順 位
	×	×		M 0-2 G 0-4 P 60-84	3
	○		○	M 2-0 G 4-0 P 87-69	1
	○	×		M 1-1 G 2-2 P 81-75	2

男子ダブルスC級の部 Fブロック	畠 山 野 瀬	伊 澤 須 竜	永 井 鈴 木	勝 敗	順 位
	×	×		M 0-2 G 0-4 P 33-84	3
	○		×	M 1-1 G 2-2 P 72-62	2
	○	○		M 2-0 G 4-0 P 84-43	1

男子ダブルスC級の部 決勝トーナメント



第63回相模原市民バドミントン選手権大会ダブルス 平成29年6月18日 相模原市総合体育館

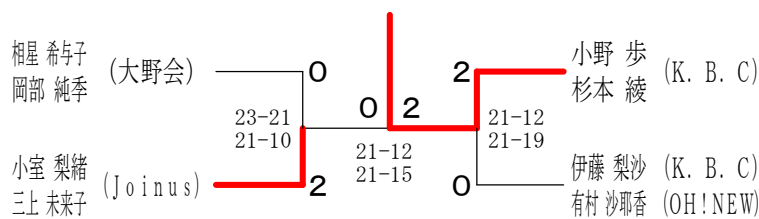
女子ダブルスA級の部 Aブロック	佐藤 高橋	田端 北嶋	小野 杉本	藺牟田 榎本	勝敗	順位
佐藤 裕子 (横山クラブ) 高橋 奈穂 (OH!NEW)	○	×	×	○	M 1-2 G 3-4 P 131-131	3
田端 真緒 (Joinus) 北嶋 梨沙 (つばさ)	○	○	×	○	M 2-1 G 4-3 P 128-131	2
小野 歩 杉本 綾 (K. B. C)	○	○	○	○	M 3-0 G 6-0 P 126-78	1
藺牟田 祐衣 榎本 恵子 (ばるアンテ!?)	×	×	×	○	M 0-3 G 0-6 P 82-127	4

女子ダブルスA級の部 Bブロック	相星 岡部	杉浦 松岡	大北 高	勝敗	順位
相星 希与子 (大野会) 岡部 純季	○	○	○	M 2-0 G 4-0 P 42-19	1
杉浦 未沙妃 (Joinus) 松岡 稚恵	×	○	○	M 1-1 G 2-2 P 19-42	2
大北 侑奈 (ユニバ) 日高 桜香	×	×	○	M 0-2 G 0-4 P 0-0	3

女子ダブルスA級の部 Cブロック	伊藤 有村	池亀 大	谷古宇 辻井	勝敗	順位
伊藤 梨沙 (K. B. C) 有村 沙耶香 (OH!NEW)	○	○	○	M 2-0 G 4-0 P 84-31	1
池亀 志帆 (OH!NEW) 大貫 泰江 (どっこいしょ)	×	○	○	M 1-1 G 2-2 P 60-65	2
谷古宇 文子 (相模原市役所) 辻井 真純	×	×	○	M 0-2 G 0-4 P 36-84	3

女子ダブルスA級の部 Dブロック	高橋 茨木	小室 三上	牧山 山田	勝敗	順位
高橋 はるか (K. B. C) 茨木 由佳理	×	○	○	M 1-1 G 2-3 P 94-84	2
小室 梨緒 (Joinus) 三上 未来子	○	○	○	M 2-0 G 4-0 P 84-59	1
牧山 ひとみ (ほっぷす) 吉田 めぐみ	×	×	○	M 0-2 G 1-4 P 66-101	3

女子ダブルスA級の部 決勝トーナメント



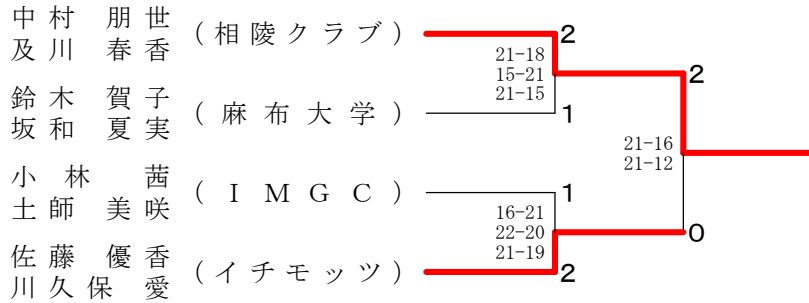
女子ダブルス壮年の部	中村 伊吹	中井 栞田	西永 山原	内藤 吉田	乙森 田中	勝敗	順位
中村 美智子 (ベルジュ) 伊吹 純子	○	×	×	×	×	M 0-4 G 2-8 P 169-207	5
中井 由美子 (Joinus) 栞田 智子	○	○	×	×	○	M 2-2 G 4-5 P 181-162	3
西永 秀子 (ひばり) 山原 初代	○	○	○	×	○	M 3-1 G 6-2 P 159-146	2
内藤 弥生 (ひまわり) 吉田 泰子	○	○	○	○	○	M 4-0 G 8-1 P 188-156	1
乙森 澄子 (田名クラブ) 田中 多恵子	○	×	×	×	○	M 1-3 G 2-6 P 130-156	4

第63回相模原市民バドミントン選手権大会 **ダブルス** 平成29年6月18日 相模原市総合体育館

女子ダブルスB級の部 Aブロック	中村 朋世 及川 春香	小林 茜 土師 美咲	清堀 直美 堀内 直子	勝敗	順位
	○	○	M 2-0 G 4-2 P 118-90	1	
	×	○	M 1-1 G 3-2 P 85-89	2	
	×	×	M 0-2 G 1-4 P 76-100	3	

女子ダブルスB級の部 Bブロック	佐藤 優香 川久保 愛	鈴木 賀子 坂和 夏実	藤村 咲希 樋口 春香	勝敗	順位
	○	○	M 2-0 G 4-1 P 55-53	1	
	×	○	M 1-1 G 3-2 P 53-55	2	
	×	×	M 0-2 G 0-4 P 0-0	3	

女子ダブルスB級の部 決勝トーナメント



女子ダブルスC級の部 Aブロック	佐藤 美穂 田島 あずみ	竹内 薫子 川口 みどり	照山 友里 大沢 悠加	定松 桜子 新井 久美子	勝敗	順位
	○	○	M 3-0 G 6-0 P 130-94	1		
	×	○	M 1-2 G 2-4 P 108-103	3		
	×	×	M 0-3 G 0-6 P 48-126	4		
	×	○	M 2-1 G 4-2 P 120-83	2		

女子ダブルスC級の部 Bブロック	神作 すみ子 遠矢 治代	國屋 奈美 鍋田 恭子	白山 愛子 石黒 智子	作田 馨 山下 伸枝	勝敗	順位
	×	×	×	M 0-3 G 0-6 P 58-126	4	
	○	○	M 2-1 G 4-2 P 121-90	2		
	○	×	M 1-2 G 2-4 P 90-108	3		
	○	○	M 3-0 G 6-0 P 126-71	1		

女子ダブルスC級の部 Cブロック	高野 真衣 雲 彩織	坂本 里菜 滝島 奈津美	布施 一江 安田 朋子	勝敗	順位
	○	×	M 1-1 G 3-2 P 57-55	2	
	×	×	M 0-2 G 0-4 P 0-0	3	
	○	○	M 2-0 G 4-1 P 55-57	1	

女子ダブルスC級の部 決勝トーナメント

