

# 第40回相模原オープンバドミントン大会

平成29年10月15日 相模原市総合体育館

男子ダブルスA級の部 Aブロック	宮下 篠岡	加藤 一瀬	藤吉 瀬田	山形 伊藤	勝敗	順位
宮下 英之 (KSBC) 篠岡 伸明 (川夜会)	○	○	○	M 3-0 G 6-0 P 90-49	1	
加藤 文教 (三菱重工相模原) 一瀬 雄大 (いすゞ自動車)	×	○	○	M 1-2 G 2-4 P 68-84	3	
藤瀬 一郎 (渡辺自転車店) 吉田 貞雄	×	○	○	M 2-1 G 4-3 P 87-86	2	
山形 徹 (K. B. C) 伊藤 穰 (YANG YANG)	×	×	×	M 0-3 G 1-6 P 76-102	4	

男子ダブルスA級の部 Bブロック	小市 樽野	辻村 山田	安西 原	松川 佐藤	勝敗	順位
小樽 正樹 (どっこいしょ) 市野 貴康	○	○	○	M 3-0 G 6-1 P 107-84	1	
辻村 駿 (トミカ) 山田 新	×	○	○	M 2-1 G 4-4 P 113-111	2	
安西 真澄 (K. B. C) 田原 洋昭 (OH!NEW)	×	×	×	M 0-3 G 1-6 P 74-104	4	
松川 晋也 (ちーかま) 佐藤 大	×	×	○	M 1-2 G 4-4 P 116-111	3	

男子ダブルスA級の部 Cブロック	中島 富田	中山 高橋	長谷川 鹿嶋	勝敗	順位
中島 真実 (渡辺自転車店) 富田 岳彦	○	○	M 2-0 G 4-0 P 61-39	1	
中山 朗 (K. B. C) 高橋 司	×	×	M 0-2 G 0-4 P 41-61	3	
長谷川 悠滋 (バドミントン二郎) 鹿嶋 鯉太郎	×	○	M 1-1 G 2-2 P 48-50	2	

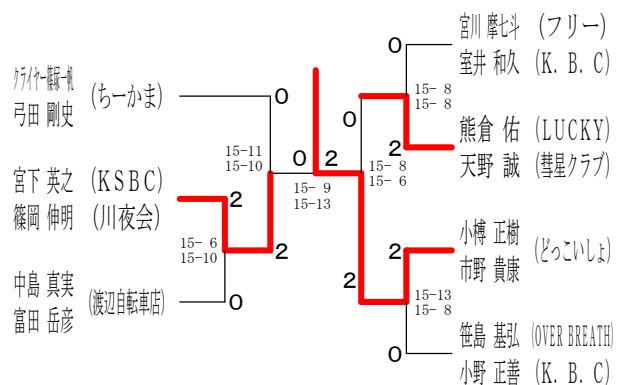
男子ダブルスA級の部 Dブロック	笹島 小野	宮川 村井	土屋 大田	勝敗	順位
笹島 基弘 (OVER BREATH) 小野 正善 (K. B. C)	○	○	M 2-0 G 4-0 P 60-42	1	
宮川 飛鳥 (フリー) 村井 聖也	×	×	M 0-2 G 1-4 P 54-72	3	
土屋 憲法 (渡辺自転車店) 大田 頼次	×	○	M 1-1 G 2-3 P 62-62	2	

男子ダブルスA級の部 Eブロック	熊倉 天野	藤森 榎本	芳澤 前田	勝敗	順位
熊倉 佑 (LUCKY) 天野 誠 (彗星クラブ)	○	○	M 2-0 G 4-0 P 65-49	1	
藤森 隆 (渡辺自転車店) 榎本 堅一	×	○	M 1-1 G 2-2 P 52-53	2	
芳澤 伸介 (IMG C) 前田 智裕 (ばるブンテ!?)	×	×	M 0-2 G 0-4 P 49-64	3	

男子ダブルスA級の部 Fブロック	クライヤー 弓田	杉山 打越	三浦 菊地	勝敗	順位
クライヤー 篠塚一帆 (ちーかま) 弓田 剛史	○	○	M 2-0 G 4-0 P 62-45	1	
杉山 修世 (ばるブンテ!?) 打越 達也	×	○	M 1-1 G 2-2 P 54-54	2	
三浦 健吾 (OVER BREATH) 菊地 一則	×	×	M 0-2 G 0-4 P 43-60	3	

男子ダブルスA級の部 Gブロック	佐藤 高橋	宮川 室井	高木 北岡	勝敗	順位
佐藤 政勝 (横山クラブ) 高橋 秀和 (OH!NEW)	×	○	M 1-1 G 2-3 P 72-70	2	
宮川 摩七斗 (フリー) 室井 和久 (K. B. C)	○	○	M 2-0 G 4-0 P 61-47	1	
高木 裕史 (フリー) 北岡 幸一	×	×	M 0-2 G 1-4 P 59-75	3	

## 男子ダブルスA級の部 決勝トーナメント



第40回相模原オープンバドミントン大会

平成29年10月15日 相模原市総合体育館

男子ダブルスB級の部 Aブロック	樽松 味永	野根 智一	頭本 智史	上原 大輝	原藤 毅	勝敗	順位
樽松 味永 (タルタルソース)		×	○	M 1-1 12-15 15-7 4-15	G 3-2 15-13 15-12	P 61-62	2
野根 智史 (大野会)	○		○	M 2-0 15-12 7-15 15-4	G 4-2 15-11 14-16 15-6	P 81-64	1
上原 大輝 (たまぼど。)	×	×		M 0-2 13-15 12-15	G 1-4 11-15 16-14 6-15	P 58-74	3

男子ダブルスB級の部 Bブロック	瀧青木 翔	鈴木 玲奈	三村 理人	村田 惇志	勝敗	順位	
瀧青木 翔 (タルタルソース)		×	○	M 1-1 12-15 13-15	G 2-2 15-8 15-8	P 55-46	2
鈴木 玲奈 (汲沢)	○		○	M 2-0 15-12 15-13	G 4-0 15-12 16-14	P 61-51	1
三村 理人 (秀友会)	×	×		M 0-2 8-15 8-15	G 0-4 12-15 14-16	P 42-61	3

男子ダブルスB級の部 Cブロック	藤井 智也	福崎 海斗	奥濱 真	濱谷 祐輝	勝敗	順位	
藤井 智也 (たまぼど。)		○	×	M 1-1 15-12 9-15 15-9	G 2-3 6-15 7-15	P 52-66	2
福崎 海斗 (タルタルソース)	×		×	M 0-2 12-15 15-9 9-15	G 1-4 4-15 4-15	P 44-69	3
奥濱 真 (熊川オンデマンド)	○	○		M 2-0 15-6 15-7	G 4-0 15-4 15-4	P 60-21	1

男子ダブルスB級の部 Dブロック	川村 亮介	河内 稜	土岐田 匡将	太田 庸介	水野 諒人	塚本 翔夢	勝敗	順位
川村 亮介 (大風呂敷)		○	○	M 2-0 15-13 15-5	G 4-1 10-15 18-16 15-12	P 73-61	1	
河内 稜 (勇者部)	×		×	M 0-2 13-15 5-15	G 0-4 10-15 10-15	P 38-60	3	
土岐田 匡将 (YMMT)	×	○		M 1-1 15-10 16-18 12-15	G 3-2 15-10 15-10	P 73-63	2	

男子ダブルスB級の部 Eブロック	宮前 直樹	湯澤 優一	藤城 雄太郎	斎須 卓平	勝敗	順位	
宮前 直樹 (タルタルソース)		○	○	M 2-0 15-12 14-16 15-11	G 4-1 15-12 16-14	P 75-65	1
湯澤 優一 (勇者部)	×		○	M 1-1 12-15 16-14 11-15	G 3-2 15-8 15-13	P 69-65	2
藤城 雄太郎 (たまぼど。)	×	×		M 0-2 12-15 14-16	G 0-4 8-15 13-15	P 47-61	3

男子ダブルスB級の部 Fブロック	大山 智弘	山本 裕伸	笠井 陽登	鈴木 健朗	片岡 瑞樹	友納 裕貴	勝敗	順位
大山 智弘 (タルタルソース)		○	×	M 1-1 15-8 15-6	G 2-2 19-21 12-15	P 61-50	2	
山本 裕伸 (さがみんどん)	×		×	M 0-2 8-15 6-15	G 0-4 8-15 10-15	P 32-60	3	
笠井 陽登 (TSSC)	○	○		M 2-0 21-19 15-12	G 4-0 15-8 15-10	P 66-49	1	

男子ダブルスB級の部 Gブロック	田中 信太朗	伊藤 駿	阿久澤 翼	川島 智之	藤端 大貴	宮浦 祐	勝敗	順位
田中 信太朗 (熊川オンデマンド)		×	○	M 1-1 13-15 15-9 7-15	G 3-3 15-12 11-15 15-9	P 76-75	2	
伊藤 駿 (はねはねくらぶ)	○		○	M 2-0 15-13 9-15 15-7	G 4-1 15-11 15-10	P 69-56	1	
阿久澤 翼 (相陵クラブ)	×	×		M 0-2 12-15 15-11 9-15	G 1-4 11-15 10-15	P 57-71	3	

男子ダブルスB級の部 Hブロック	田端 悠馬	浅野 良浩	江面 賢一	田原 優希	川端 友成	富山 大雅	勝敗	順位
田端 悠馬 (パタゴニアビキニック)		×	×	M 0-2 10-15 9-15	G 1-4 14-16 19-17 16-18	P 68-81	3	
浅野 良浩 (IMGC)	○		○	M 2-0 15-10 15-9	G 4-0 15-10 15-12	P 60-41	1	
江面 賢一 (俗に言う)	○	×		M 1-1 16-14 17-19 18-16	G 2-3 10-15 12-15	P 73-79	2	

# 第40回相模原オープンバドミントン大会

平成29年10月15日 相模原市総合体育館

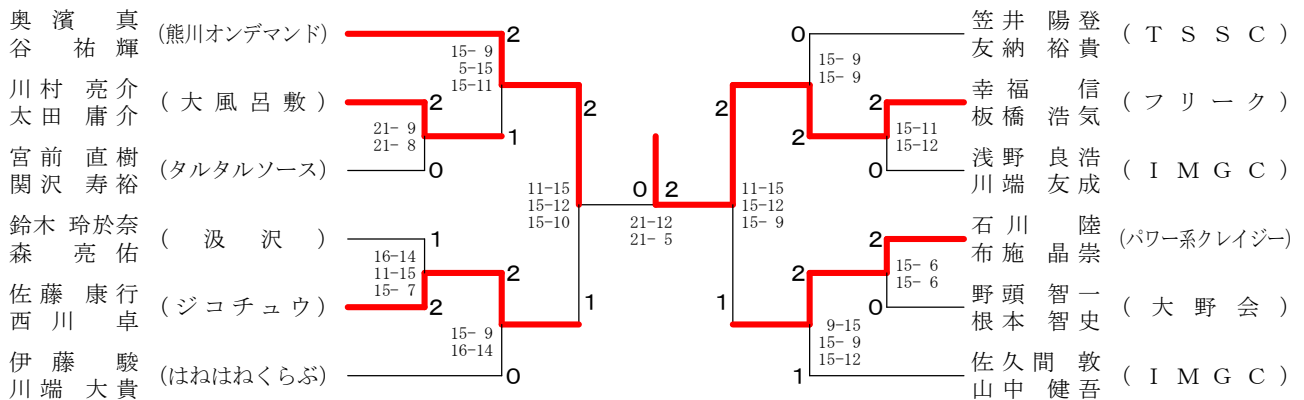
男子ダブルスB級の部 Iブロック	風間 崇吾 山田 明彦	富樫 陸 渥見 友亮	幸板 浩 福橋 浩気	勝敗	順位
	○	×	×	M 0-2 G 0-4 P 51-60	3
	×	○	×	M 1-1 G 2-2 P 53-57	2
	×	×	○	M 2-0 G 4-0 P 62-49	1

男子ダブルスB級の部 Jブロック	沼澤 亮太 堀内 剛	金子 貴将 大久保 貴博	石川 陸 布施 晶崇	勝敗	順位
	○	×	×	M 1-1 G 2-2 P 54-42	2
	×	○	×	M 0-2 G 0-4 P 18-60	3
	×	×	○	M 2-0 G 4-0 P 60-30	1

男子ダブルスB級の部 Kブロック	佐久間 敦 山中 健吾	及川 貴之 須藤 宏樹	前田 宗成 笹谷 博史	勝敗	順位
	○	×	○	M 2-0 G 4-2 P 77-75	1
	×	○	×	M 0-2 G 1-4 P 53-70	3
	×	×	○	M 1-1 G 3-2 P 70-55	2

男子ダブルスB級の部 Lブロック	阿部 隼人 矢口 竜	多田 水紀 鷲塚 雄哉	佐藤 康行 西川 卓	勝敗	順位
	○	×	×	M 1-1 G 2-3 P 73-78	2
	×	○	×	M 0-2 G 2-4 P 88-95	3
	×	×	○	M 2-0 G 4-1 P 75-63	1

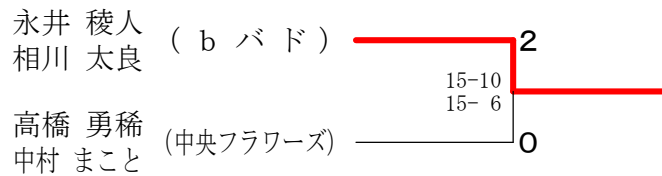
## 男子ダブルスB級の部 決勝トーナメント



男子ダブルスC級の部 Aブロック	根本 下 嶋 友	堀 澤 野 泰	永 井 相 太	勝 敗	順位
根本 悠平 (SWING) 嶋 下 友	○	×	×	M 0-2 G 0-4 P 45-65	3
堀 澤 聡 (Y-CLU) 野 泰 輔	○	○	×	M 1-1 G 3-2 P 57-62	2
永井 稜人 (bバド) 相川 太良	○	○	○	M 2-0 G 4-1 P 78-53	1

男子ダブルスC級の部 Bブロック	菊 地 杉 浦	高 橋 中 村	上 田 高 橋	勝 敗	順位
菊地 正幸 (Joinus) 杉浦 祐介	○	×	×	M 0-2 G 0-4 P 22-30	3
高橋 勇稀 (中央フラワーズ) 中村 まこと	○	○	○	M 2-0 G 4-0 P 62-49	1
上田 求 (多摩B. C) 高橋 怜史	○	×	○	M 1-1 G 2-2 P 27-32	2

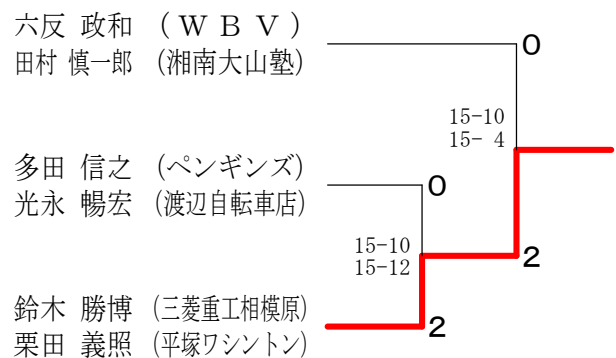
男子ダブルスC級の部 決勝トーナメント



男子ダブルス壮年40の部 Aブロック	多 田 光 永	森 川 桜 庭	石 田 下 野	勝 敗	順位
多田 信之 (ペンギンズ) 光永 暢宏 (渡辺自転車店)	○	○	○	M 2-0 G 4-2 P 84-68	1
森川 泰隆 (橋本クラブ) 桜庭 学 (ほっぷす)	×	○	×	M 0-2 G 1-4 P 55-72	3
石田 満 (八王子市) 下野 博栄	×	○	○	M 1-1 G 3-2 P 59-58	2

男子ダブルス壮年40の部 Bブロック	高 橋 西 山	六 反 田 村	飯 川 櫻 井	勝 敗	順位
高橋 清隆 (新磯クラブ) 西山 謙司	○	×	×	M 0-2 G 1-4 P 61-71	3
六反 政和 (WBV) 田村 慎一郎 (湘南大山塾)	○	○	○	M 2-0 G 4-1 P 69-55	1
飯川 一也 (ウォーターファール) 櫻井 治郎	○	×	○	M 1-1 G 2-2 P 53-57	2

男子ダブルス壮年40の部 決勝トーナメント



男子ダブルス壮年40の部 Cブロック	鈴 木 栗 田	加 藤 安 田	石 橋 瀬 戸	勝 敗	順位
鈴木 勝博 (三菱重工相模原) 栗田 義照 (平塚ワシントン)	○	○	○	M 2-0 G 4-0 P 63-39	1
加藤 順一 (KSBC) 安田 幸司 (JP日本郵政)	×	○	×	M 0-2 G 0-4 P 42-63	3
石橋 太郎 (オールドラック) 瀬戸 健一 (三春台クラブ)	×	○	○	M 1-1 G 2-2 P 45-48	2

第40回相模原オープンバドミントン大会

平成29年10月15日 相模原市総合体育館

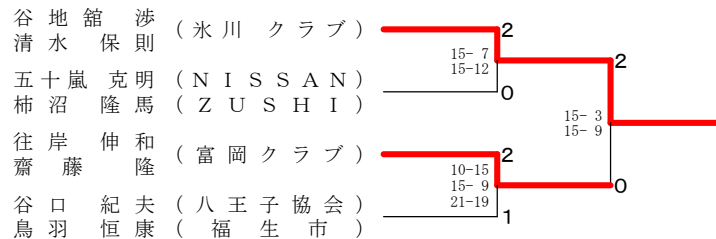
男子ダブルス壮年50の部 Aブロック	谷口 紀夫 鳥羽 恒康	松元 隆康 松元 隆一	田中 宏明 須山 清	南 信 小林 秋男	勝敗	順位
	○	○	○	M 3-0 G 6-0 P 91-59	1	
	×	×	×	M 1-2 G 2-4 P 78-80	3	
	×	○	○	M 2-1 G 4-2 P 80-65	2	
	×	×	×	M 0-3 G 0-6 P 45-90	4	

男子ダブルス壮年50の部 Bブロック	小室 功 山形 浩	正木 和久 福嶋 正久	往岸 伸和 齋藤 隆	平野 浩 山崎 孝	勝敗	順位
	×	×	×	M 0-3 G 1-6 P 88-101	4	
	○	×	×	M 2-1 G 4-2 P 79-78	2	
	○	○	×	M 2-1 G 4-2 P 86-76	1	
	○	×	○	M 2-1 G 4-3 P 96-94	3	

男子ダブルス壮年50の部 Cブロック	小泉 徹 土田 秀紀	尾崎 裕一 中本 繁一	安田 明弘 村井 清憲	谷地 舘 渉 清水 保則	勝敗	順位
	○	×	×	M 2-1 G 5-2 P 71-61	2	
	×	×	×	M 0-3 G 0-6 P 0-0	4	
	×	○	×	M 1-2 G 2-4 P 31-60	3	
	○	×	○	M 3-0 G 6-1 P 70-51	1	

男子ダブルス壮年50の部 Dブロック	今井 幸平 只木 篤信	木越 正浩 星 徹	五十嵐 克明 柿沼 隆馬	勝敗	順位
	○	×	×	M 1-1 G 2-2 P 44-47	2
	×	×	×	M 0-2 G 0-4 P 22-60	3
	○	○	○	M 2-0 G 4-0 P 60-19	1

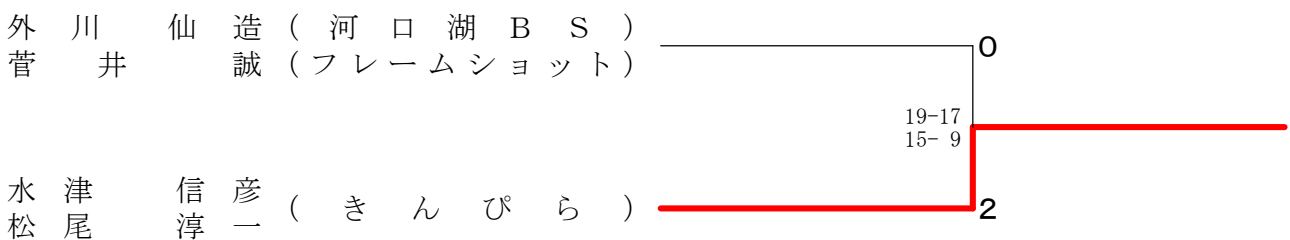
男子ダブルス壮年50の部 決勝トーナメント



男子ダブルス壮年60の部 Aブロック	近藤 勇司 木村 都優司	向井 晴久 若林 博史	外川 仙造 菅井 誠	有賀 一秀 酒井 昌男	勝敗	順位
	×	×	×	M 0-3 G 1-6 P 89-107	4	
	○	×	○	M 2-1 G 4-3 P 89-92	2	
	○	○	○	M 3-0 G 6-1 P 99-75	1	
	○	×	×	M 1-2 G 4-5 P 120-123	3	

男子ダブルス壮年60の部 Bブロック	藤野 源智 内田 日出雄	水津 信彦 松尾 淳一	村上 英紀 山城 譲治	諸石 邦彦 片倉 昌充	勝敗	順位
	×	×	×	M 2-1 G 4-3 P 60-64	2	
	○	×	×	M 3-0 G 6-0 P 60-29	1	
	×	×	×	M 0-3 G 0-6 P 0-0	4	
	×	×	○	M 1-2 G 3-4 P 42-69	3	

男子ダブルス壮年60の部 決勝トーナメント



# 第40回相模原オープンバドミントン大会

平成29年10月15日 相模原市総合体育館

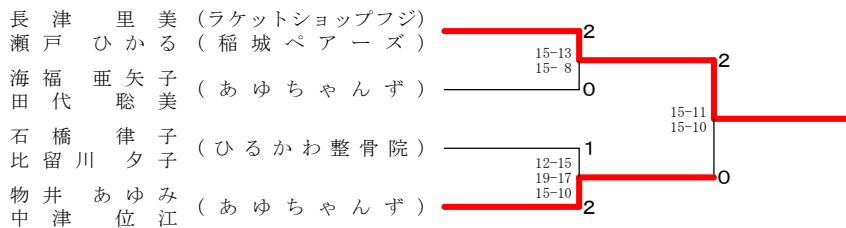
女子ダブルスA級の部 Aブロック	海田 福代	佐藤 相星	山相 中羽	有村 佐伯	勝敗	順位
海福 亜矢子 (あゆちゃんず) 田代 聡美	○	○	○	○	M 3-0 G 6-0 P 60-45	1
佐藤 裕子 (横山クラブ) 相星 希与子 (大野会)	×	○	○	○	M 2-1 G 4-2 P 50-47	2
山中 愛 (こち練) 相羽 愛花	×	×	×	×	M 0-3 G 0-6 P 0-0	4
有村 沙耶香 (ZERO) 佐伯 美穂 (K. B. C)	×	×	○	○	M 1-2 G 2-4 P 42-60	3

女子ダブルスA級の部 Bブロック	物井 中津	小川 上	池高 亀橋	水迫 菊地	勝敗	順位
物井 あゆみ (あゆちゃんず) 中津 位江	○	○	○	○	M 3-0 G 6-0 P 90-57	1
小川 亜紀 (K. B. C) 三上 未来子 (Joinus)	×	○	○	○	M 2-1 G 4-4 P 101-108	2
池亀 志帆 (OH!NEW) 高橋 奈穂	×	×	×	×	M 0-3 G 2-6 P 92-112	4
水迫 環 (八王子協会) 菊地 綾乃	×	×	○	○	M 1-2 G 3-5 P 98-104	3

女子ダブルスA級の部 Cブロック	長瀬 津戸	小野 茨木	岡部 藤村	勝敗	順位
長津 里美 (ラケットショップフジ) 瀬戸 ひかる (稲城ペアーズ)	○	○	○	M 2-0 G 4-0 P 60-34	1
小野 歩 (K. B. C) 茨木 由佳理	×	○	○	M 1-1 G 2-3 P 59-68	2
岡部 純季 (大野会) 藤村 咲希	×	×	○	M 0-2 G 1-4 P 50-67	3

女子ダブルスA級の部 Dブロック	石橋 比留川	橋本 篠岡	杉浦 大貫	勝敗	順位
石橋 律子 (ひるかわ整骨院) 比留川 タ子	○	○	○	M 2-0 G 4-0 P 60-36	1
橋本 亜沙美 (YANG YANG) 篠岡 早紀 (川夜会)	×	○	○	M 1-1 G 2-2 P 51-44	2
杉浦 未沙妃 (Joinus) 大貫 泰江 (どっこいしょ)	×	×	○	M 0-2 G 0-4 P 29-60	3

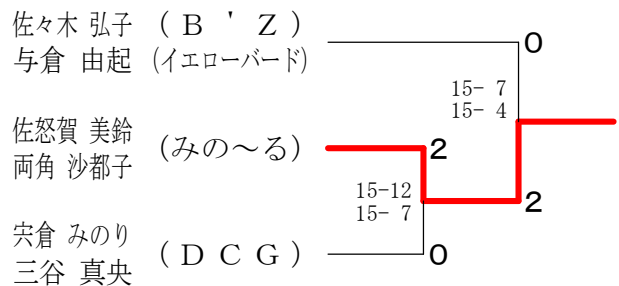
## 女子ダブルスA級の部 決勝トーナメント



女子ダブルスB級の部 Aブロック	岩村 七彩	土谷 中村	小林 橋	佐々木 与倉	勝敗	順位
岩村 七彩 (さがみんとん) 松窪 瑠奈	×	×	×	×	M 0-3 G 0-6 P 40-90	4
土谷 麻奈美 (品川区) 中村 恵 (立川市)	○	○	○	○	M 2-1 G 4-3 P 97-84	2
小林 茜 (IMGC) 橋 瑠美	○	×	×	×	M 1-2 G 3-4 P 82-86	3
佐々木 弘子 (B'Z) 与倉 由起 (イエローバード)	○	○	○	○	M 3-0 G 6-0 P 96-55	1

女子ダブルスB級の部 Bブロック	佐怒賀 美鈴	加藤 夏目	松岡 後藤	勝敗	順位
佐怒賀 美鈴 (みの〜る) 両角 沙都子	○	○	○	M 2-0 G 4-0 P 60-42	1
加藤 怜菜 (中央フラワーズ) 夏目 さき	×	○	○	M 1-1 G 2-2 P 49-57	2
松岡 稚恵 (Joinus) 後藤 明恵 (IMGC)	×	×	○	M 0-2 G 0-4 P 51-61	3

## 女子ダブルスB級の部 決勝トーナメント



女子ダブルスB級の部 Cブロック	金生 有未	宍倉 みのり	奥津 心	勝敗	順位
金生 有未 (KGM) 嶋田 美里	×	○	○	M 1-1 G 3-2 P 66-68	2
宍倉 みのり (DCG) 三谷 真央	○	○	○	M 2-0 G 4-1 P 74-51	1
奥津 心 (湘北短期大学) 中野 ひろみ (明星大学)	×	×	○	M 0-2 G 0-4 P 39-60	3

第40回相模原オープンバドミントン大会

平成29年10月15日 相模原市総合体育館

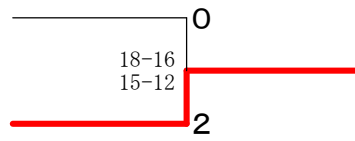
女子ダブルスC級の部 Aブロック	コラコ 菊地	慶田 齋藤	伊藤 関谷	藤谷 高瀬	勝敗	順位
コラコ 雅夕子 (そうふうかん) 菊地 由香		× 14-16 7-15	× 4-15 6-15	× 4-15 5-15	M 0-3 G 0-6 P 40-91	4
慶田 いち子 (はねらぶ) 齋藤 隆子	○ 16-14 15-7		× 9-15 9-15	× 7-15 10-15	M 1-2 G 2-4 P 66-81	3
伊藤 瞳 (タルタルソース) 関谷 優夏	○ 15-4 15-6	○ 15-9 15-9		× 11-15 15-11 11-15	M 2-1 G 5-2 P 97-69	2
高瀬 すみ (横山クラブ) 國分 佐友里 (ニコン)	○ 15-4 15-5	○ 15-7 15-10	○ 15-11 11-15 15-11		M 3-0 G 6-1 P 101-63	1

女子ダブルスC級の部 Bブロック	廣川 石井	石部 窪田	水大 久保	勝敗	順位
廣川 真梨子 (ニコン) 石井 彩		○ 15-7 15-8	○ 15-8 15-12	M 3-0 G 6-0 P 90-38	1
石部 由紀子 (TBC) 窪田 圭子	× 7-15 8-15		○ 17-15 4-15 15-13	M 2-1 G 4-3 P 81-90	2
水上 沙緒理 (タルタルソース) 大家 瑞希	× 8-15 12-15	× 15-17 15-4 13-15	○ 15-2 15-5	M 1-2 G 3-4 P 93-73	3
大久保 光 (タルタルソース) 門田 京	× 1-15 2-15	× 8-15 9-15	× 2-15 5-15	M 0-3 G 0-6 P 27-90	4

女子ダブルスC級の部 決勝トーナメント

高瀬 すみ (横山クラブ)  
國分 佐友里 (ニコン)

廣川 真梨子 (ニコン)  
石井 彩 (ニコン)



女子ダブルス壮年40の部 Aブロック	和田 高橋	重松 小田	菊池 赤間	勝敗	順位
和田 真弓 (ZERO) 高橋 千尋 (新磯クラブ)		× 13-15 11-15	○ 15-10 15-4	M 2-1 G 4-2 P 84-63	1
重松 聡美 (上尾マーガレット) 小田 眞由美 (富士見クリア)	○ 15-13 15-11		× 15-11 15-12	M 2-1 G 4-2 P 82-78	3
菊池 久美子 (府中ひまわり) 田口 実里 (BKS)	× 10-15 4-15	× 11-15 12-15	× 4-15 9-15	M 0-3 G 0-6 P 50-90	4
赤間 正子 (びよんず) 小林 恵美	× 11-15 8-15	○ 15-8 16-14	○ 15-4 15-9	M 2-1 G 4-2 P 80-65	2

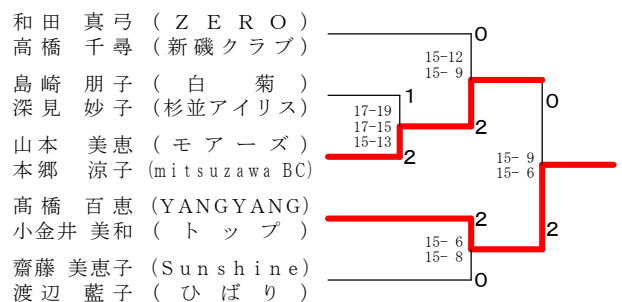
女子ダブルス壮年40の部 Bブロック	赤澤 石井	澤井 小畑	今尾 安中	勝敗	順位
赤澤 友紀 (ばるアンテ!?) 石井 由美子		○ 15-12 11-15 15-9	× 9-15 16-18	M 1-2 G 4-5 P 124-131	3
今尾 みゆき (TSUBASA) 小畑 雅子	× 12-15 15-11 9-15		× 15-13 11-15 9-15	M 0-3 G 2-6 P 88-114	4
安田 理英 (小山田桜台) 中附 友美 (横山クラブ)	○ 15-9 12-15 18-16	○ 13-15 15-11 15-9	× 14-16 11-15	M 2-1 G 4-4 P 113-106	2
齋藤 美恵子 (Sunshine) 渡辺 藍子 (ひばり)	○ 15-8 15-17 20-18	○ 15-6 15-11	○ 16-14 15-11	M 3-0 G 6-1 P 111-85	1

女子ダブルス壮年40の部 Cブロック	高橋 小金井	下手 柴山	虫明 大竹	勝敗	順位
高橋 百恵 (YANGYANG) 小金井 美和 (トップ)		○ 15-1 15-9	○ 15-5 15-3	M 2-0 G 4-0 P 60-18	1
下手 みゆき (TSUBASA) 柴山 祐子	× 1-15 9-15		○ 18-20 15-12 15-8	M 1-1 G 2-3 P 58-70	2
虫明 朝美 (ハッピーフレンズ) 大竹 忍	× 5-15 3-15	× 20-18 12-15 8-15		M 0-2 G 1-4 P 48-78	3

女子ダブルス壮年40の部 Dブロック	長村 田中	斉藤 尾森	尾島 深見	勝敗	順位
長村 寿子 (山手クラブ) 田中 晃代		× 7-15 5-15	× 2-15 5-15	M 0-2 G 0-4 P 19-60	3
斉藤 泰子 (渡辺自転車) 尾森 美恵 (BLC)	○ 15-7 15-5		× 10-15 16-18	M 1-1 G 2-2 P 56-45	2
島崎 朋子 (白菊) 深見 妙子 (杉並アイリス)	○ 15-2 15-5	○ 15-10 18-16		M 2-0 G 4-0 P 63-33	1

女子ダブルス壮年40の部 Eブロック	山本 本郷	青木 岡村	香田 矢後	勝敗	順位
山本 久美恵 (モアーズ) 本郷 涼子 (mitsuzawa BC)		○ 15-4 15-4	○ 15-12 15-13	M 2-0 G 4-0 P 60-33	1
青木 麻衣子 (桔梗) 岡村 あみか	× 4-15 4-15		× 10-15 4-15	M 0-2 G 0-4 P 22-60	3
香田 由美 (BLC) 矢後 淳子 (poonsa)	× 12-15 13-15	○ 15-10 15-4		M 1-1 G 2-2 P 55-44	2

女子ダブルス壮年40の部 決勝トーナメント



# 第40回相模原オープンバドミントン大会

平成29年10月15日 相模原市総合体育館

女子ダブルス壮年50の部 Aブロック	渡野 辺田	上田 千葉	田吉 平	遠今 江中	勝敗	順位
渡辺 浩子 (レインボー) 野田 由紀子 (オーデトワレ)	○	× 15-11 12-15 13-15	○ 15- 9 15-10	○ 15- 6 15- 6	M 2-1 G 5-2 P 100-72	2
上田 晴世 (国分寺) 千葉 昌恵	○ 11-15 15-12 15-13	○	○ 15- 9 15- 9	○ 19-17 15- 9	M 3-0 G 6-1 P 105-84	1
田平 恵美 (ラーク) 吉田 泰子 (ひまわり)	× 9-15 10-15	× 9-15 9-15	○	× 7-15 13-15	M 0-3 G 0-6 P 57-90	4
遠江 久美子 (A G) 今中 由香里	× 6-15 6-15	× 17-19 9-15	○ 15- 7 15-13	○	M 1-2 G 2-4 P 68-84	3

女子ダブルス壮年50の部 Bブロック	石山 原田	熊川 木根	田中 中村	勝敗	順位
石原 直美 (スーパーハニーズ) 山田 小百合	○	○ 15- 9 15-10	× 12-15 13-15	M 1-1 G 2-2 P 55-49	2
熊川 由紀子 (TSUBASA) 木根 康代	× 9-15 10-15	○	× 12-15 14-16	M 0-2 G 0-4 P 45-61	3
田中 早苗 (はまなん) 中村 美智子 (ベルジュ)	○ 15-12 15-13	○ 15-12 16-14	○	M 2-0 G 4-0 P 61-51	1

女子ダブルス壮年50の部 Cブロック	須江 富	江澤 大	柴田 大木	平工 兮	勝敗	順位
須江 律子 (ふたばクラブ) 富澤 知恵子 (八王子市役所)	○	○	× 10-15 13-15	× 6-15 9-15	M 0-2 G 0-4 P 38-60	3
柴田 昌子 (シープ) 大木 文子 (はまなん)	○ 15-10 15-13	○	○	× 8-15 11-15	M 1-1 G 2-2 P 49-53	2
平兮 章子 (昭島市) 工藤 なおみ (青梅市)	○ 15- 6 15- 9	○ 15- 8 15-11	○	○	M 2-0 G 4-0 P 60-34	1

女子ダブルス壮年50の部 Dブロック	藤平 大	平竹 大	山橋 小八	林木 勝敗	順位	
藤平 智子 (オリーブ) 大平 操 (B L C)	○	○	× 15-12 7-15 8-15	○ -X -X	M 1-1 G 3-2 P 30-42	2
竹山 美智代 (きんぴら) 大橋 真奈美	○ 12-15 15- 7 15- 8	○	○	○ -X -X	M 2-0 G 4-1 P 42-30	1
小林 よし江 (シーダー) 八木 和美	× X- X-	× X- X-	○	○	M 0-2 G 0-4 P 0-0	3

## 女子ダブルス壮年50の部 決勝トーナメント

