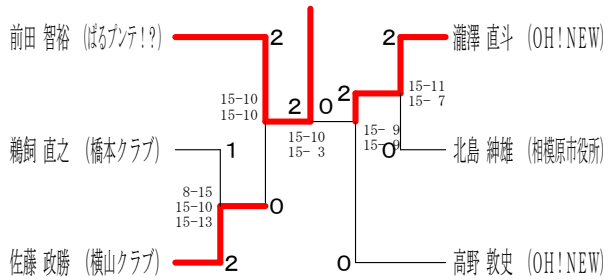


一般男子シングルスA Aブロック	瀧澤	前田	船川	田村	勝敗	順位
瀧澤 直斗 (OH!NEW)		×	○	○	M 2-1 G 4-2 P 72-57	2
前田 智裕 (ばるアンテ!?)	○		○	○	M 3-0 G 6-1 P 102-50	1
船川 勇志 (三菱重工相模原)	×	×		×	M 0-3 G 0-6 P 43-90	4
田村 慎一 (ばるアンテ!?)	×	×	○		M 1-2 G 3-4 P 74-94	3

一般男子シングルスA Bブロック	杉山	高野	松岡	鶴飼	勝敗	順位
杉山 修世 (ばるアンテ!?)		×	×	○	M 1-2 G 3-4 P 92-98	3
高野 敦史 (OH!NEW)	○		×	×	M 2-1 G 5-2 P 94-75	1
松岡 史朗 (相模原市役所)	○	×		×	M 1-2 G 2-5 P 76-102	4
鶴飼 直之 (橋本クラブ)	×	○	○		M 2-1 G 4-3 P 100-87	2

一般男子シングルスA Cブロック	北島	佐藤	佐藤	勝敗	順位
北島 紳雄 (相模原市役所)		○	○	M 2-0 G 4-1 P 73-57	1
佐藤 政勝 (横山クラブ)	×		○	M 1-1 G 3-2 P 63-57	2
佐藤 謙一 (ばるアンテ!?)	×	×		M 0-2 G 0-4 P 38-60	3

一般男子シングルスA 決勝トーナメント



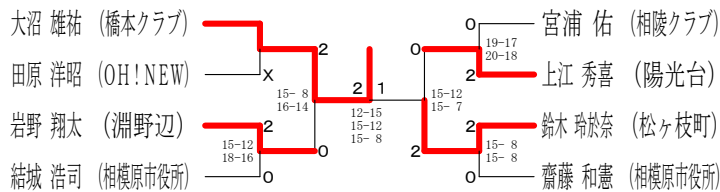
一般男子シングルスB Aブロック	西山	大沼	藤澤	岩野	勝敗	順位
西山 謙司 (新磯クラブ)		×	×	×	M 0-3 G 3-6 P 101-127	4
大沼 雄祐 (橋本クラブ)	○		○	○	M 3-0 G 6-2 P 110-81	1
藤澤 勇樹 (北里大医学部バド部)	○	×		×	M 1-2 G 3-5 P 99-114	3
岩野 翔太 (淵野辺)	○	×	○		M 2-1 G 5-4 P 120-108	2

一般男子シングルスB Bブロック	宮浦	木島	鈴木	勝敗	順位
宮浦 佑 (相陵クラブ)		○	×	M 1-1 G 3-2 P 60-60	1
木島 悠貴 (北里大医学部バド部)	×		○	M 1-1 G 2-3 P 64-74	3
鈴木 玲於奈 (松ヶ枝町)	○	×		M 1-1 G 3-3 P 84-74	2

一般男子シングルスB Cブロック	田原	山田	結城	勝敗	順位
田原 洋昭 (OH!NEW)		○	×	M 1-1 G 2-2 P 30-30	2
山田 悠平 (北里大医学部バド部)	×		×	M 0-2 G 0-4 P 0-60	3
結城 浩司 (相模原市役所)	○	○		M 2-0 G 4-0 P 60-0	1

一般男子シングルスB Dブロック	上江	齋藤	岩田	勝敗	順位
上江 秀喜 (陽光台)		×	○	M 1-1 G 2-2 P 54-30	2
齋藤 和憲 (相模原市役所)	○		○	M 2-0 G 4-0 P 60-24	1
岩田 直也 (北里大医学部バド部)	×	×		M 0-2 G 0-4 P 0-60	3

一般男子シングルスB 決勝トーナメント



令和元年度相模原市民バドミントン選手権大会

令和元年5月19日 相模原市総合体育館

一般男子シングルスC	上野	横山	池田	木村	勝敗	順位
上野 裕樹 (相陵クラブ)		○ 15-5 15-6	○ 15-8 15-13	○ 15-11 15-12	M 3-0 G 6-0 P 90-55	1
横山 雄彦 (北里大学)	× 5-15 6-15		× 15-12 10-15 11-15	× 6-15 10-15	M 0-3 G 1-6 P 63-102	4
池田 裕 (相陵クラブ)	× 8-15 13-15	○ 12-15 15-10 15-11		× 14-16 2-15	M 1-2 G 2-5 P 79-97	3
木村 東輝 (上鶴間)	× 11-15 12-15	○ 15-6 15-10	○ 16-14 15-2		M 2-1 G 4-2 P 84-62	2

一般男子シングルス壮年	鳥居	石原	木越	勝敗	順位
鳥居 幸美 (鶴山バドミントンクラブ)		× X- X-	× X- X-	M 0-2 G 0-4 P 0-60	3
石原 清行 (どっこいしょ)	○ -X -X		× 8-15 6-15	M 1-1 G 2-2 P 44-30	2
木越 正浩 (上溝)	○ -X -X	○ 15-8 15-6		M 2-0 G 4-0 P 60-14	1

一般女子シングルスA	及川	山上	中附	勝敗	順位
及川 春香 (相陵クラブ)		○ 15-12 15-12	○ 15-12 13-15 15-11	M 2-0 G 4-1 P 73-62	1
山上 梢 (新磯クラブ)	× 12-15 12-15		× 18-20 14-16	M 0-2 G 0-4 P 56-66	3
中附 友美 (鶴山バドミントンクラブ)	× 12-15 15-13 11-15	○ 20-18 16-14		M 1-1 G 3-2 P 74-75	2

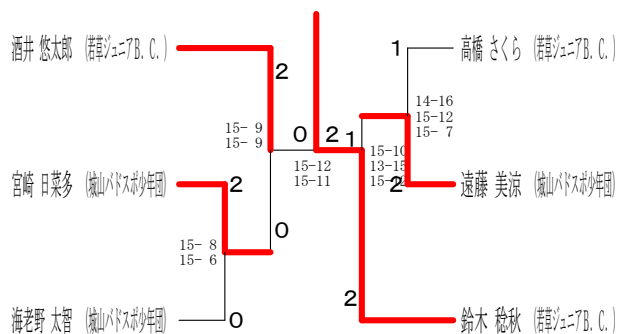
一般女子シングルスB	滝島	赤澤	吉田	山下	勝敗	順位
滝島 奈津美 (相陵クラブ)		× 10-15 7-15	× 9-15 7-15	○ -X -X	M 1-2 G 2-4 P 63-60	3
赤澤 友紀 (ばるンテ!?)	○ 15-10 15-7		○ 19-17 15-13	○ -X -X	M 3-0 G 6-0 P 94-47	1
吉田 純子 (どっこいしょ)	○ 15-9 15-7	× 17-19 13-15		○ -X -X	M 2-1 G 4-2 P 90-50	2
山下 真由美 (ISAS)	× X- X-	× X- X-	× X- X-		M 0-3 G 0-6 P 0-90	4

小学生シングルス5年以上Aブロック	鈴木	宮崎	狩野	川上	勝敗	順位
鈴木 稔秋 (若草ジュニアB. C.)		○ 15-9 15-5	○ 15-8 15-11	○ 15-8 15-10	M 3-0 G 6-0 P 90-51	1
宮崎 日菜多 (城山バドスポ少年団)	× 9-15 5-15		○ 16-14 7-15 15-9	○ 15-13 15-10	M 2-1 G 4-3 P 82-91	2
狩野 純毅 (若草ジュニアB. C.)	× 8-15 11-15	× 14-16 15-7 9-15		○ 15-11 11-15 15-13	M 1-2 G 3-5 P 98-107	3
川上 太一 (城山バドスポ少年団)	× 8-15 10-15	× 13-15 10-15	× 11-15 15-11 13-15		M 0-3 G 1-6 P 80-101	4

小学生シングルス5年以上Aブロック	高橋	遠藤	塩澤	勝敗	順位
高橋 さくら (若草ジュニアB. C.)		○ 13-15 15-11 15-10	○ 15-10 14-16 15-10	M 2-0 G 4-2 P 87-72	1
遠藤 美涼 (城山バドスポ少年団)	× 15-13 11-15 10-15		○ 15-7 15-12	M 1-1 G 3-2 P 66-62	2
塩澤 香澄 (若草ジュニアB. C.)	× 10-15 16-14 10-15	× 7-15 12-15		M 0-2 G 1-4 P 55-74	3

小学生シングルス5年以上Aブロック	酒井	海老野	本田	勝敗	順位
酒井 悠太郎 (若草ジュニアB. C.)		○ 15-11 15-9	○ 15-1 15-2	M 2-0 G 4-0 P 60-23	1
海老野 太智 (城山バドスポ少年団)	× 11-15 9-15		○ 15-5 10-15 15-12	M 1-1 G 2-3 P 60-62	2
本田 風佳 (城山バドスポ少年団)	× 1-15 2-15	× 5-15 15-10 12-15		M 0-2 G 1-4 P 35-70	3

小学生シングルス5年以上A 決勝トーナメント



令和元年度相模原市民バドミントン選手権大会

小学生シングルス5年以上B Aブロック	祐川	星ノ谷	濱井	古屋	勝敗	順位
祐川 操 (法政クラブ)		○ -X -X	○ 15-12 15-11	○ 15-7 15-5	M 3-0 G 6-0 P 90-35	1
星ノ谷 辰月 (新磯BCジュニア)	X X-		X X-	X X-	M 0-3 G 0-6 P 0-90	4
濱井 とき乃 (HayabusaWINGS)	X 12-15 11-15	○ -X -X		○ 15-9 15-7	M 2-1 G 4-2 P 83-46	2
古屋 蘭丸 (城山バドスポ少年団)	X 7-15 5-15	○ -X -X	X 9-15 7-15		M 1-2 G 2-4 P 58-60	3

小学生シングルス5年以上B Cブロック	影山	重田	山上	勝敗	順位
影山 夕奈 (三条テークJr.)		○ 15-5 15-13	○ 15-5 15-2	M 2-0 G 4-0 P 60-25	1
重田 結璃 (法政クラブ)	X 5-15 13-15		X 11-15 15-12 15-17	M 0-2 G 1-4 P 59-74	3
山上 湊大 (若草ジュニアB. C.)	X 5-15 2-15	○ 15-11 12-15 17-15		M 1-1 G 2-3 P 51-71	2

小学生シングルス5年以上B Eブロック	生田目	堤	関戸	勝敗	順位
生田目 奎 (若草ジュニアB. C.)		○ 15-2 15-4	○ 15-6 15-4	M 2-0 G 4-0 P 60-16	1
堤 明花 (法政クラブ)	X 2-15 4-15		X 10-15 12-15	M 0-2 G 0-4 P 28-60	3
関戸 虎太郎 (三条テークJr.)	X 6-15 4-15	○ 15-10 15-12		M 1-1 G 2-2 P 40-52	2

小学生シングルス5年以上B Gブロック	久保田	横瀬	丸山	勝敗	順位
久保田 結香 (若草ジュニアB. C.)		○ 15-4 15-4	○ 15-7 15-5	M 2-0 G 4-0 P 60-20	1
横瀬 涼大朗 (城山バドスポ少年団)	X 4-15 4-15		○ 15-9 15-10	M 1-1 G 2-2 P 38-49	2
丸山 さくら (三条テークJr.)	X 7-15 5-15	X 9-15 10-15		M 0-2 G 0-4 P 31-60	3

小学生シングルス5年以上B Iブロック	阿部	山中	國武	勝敗	順位
阿部 緋花里 (HayabusaWINGS)		○ 15-6 18-16	○ 15-1 15-4	M 2-0 G 4-0 P 63-27	1
山中 理央奈 (若草ジュニアB. C.)	X 6-15 16-18		○ 15-11 15-4	M 1-1 G 2-2 P 52-48	2
國武 周平 (城山バドスポ少年団)	X 1-15 4-15	X 11-15 4-15		M 0-2 G 0-4 P 20-60	3

小学生シングルス5年以上B Kブロック	島田	斎藤	森嶋	勝敗	順位
島田 将太 (新磯BCジュニア)		X 7-15 9-15	○ 15-6 15-6	M 1-1 G 2-2 P 46-42	2
斎藤 聖羅 (若草ジュニアB. C.)	○ 15-7 15-9		○ 15-1 15-4	M 2-0 G 4-0 P 60-21	1
森嶋 海空 (城山バドスポ少年団)	X 6-15 6-15	X 1-15 4-15		M 0-2 G 0-4 P 17-60	3

令和元年5月19日 相模原市総合体育館

小学生シングルス5年以上B Bブロック	永松	林	青山	勝敗	順位
永松 花 (三条テークJr.)		○ 15-7 15-11	○ 15-5 15-10	M 2-0 G 4-0 P 60-33	1
林 柚子 (若草ジュニアB. C.)	X 7-15 11-15		○ 15-3 15-6	M 1-1 G 2-2 P 48-39	2
青山 龍心 (HayabusaWINGS)	X 5-15 10-15	X 3-15 6-15		M 0-2 G 0-4 P 24-60	3

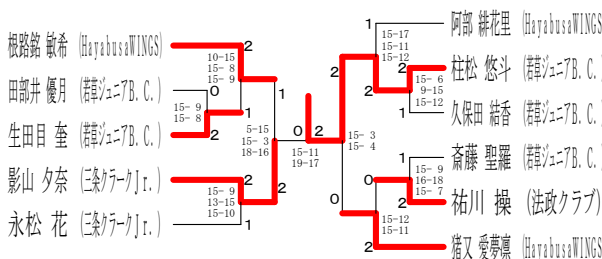
小学生シングルス5年以上B Dブロック	田部井	和田	草野	勝敗	順位
田部井 優月 (若草ジュニアB. C.)		○ 15-9 15-9	○ 15-9 15-8	M 2-0 G 4-0 P 60-35	1
和田 啓汰 (新磯BCジュニア)	X 9-15 9-15		X 11-15 10-15	M 0-2 G 0-4 P 39-60	3
草野 早希 (法政クラブ)	X 9-15 8-15	○ 15-11 15-10		M 1-1 G 2-2 P 47-51	2

小学生シングルス5年以上B Fブロック	猪又	藤倉	伊従	勝敗	順位
猪又 愛夢凜 (HayabusaWINGS)		○ 15-11 15-6	○ 15-12 17-19 16-14	M 2-0 G 4-1 P 78-62	1
藤倉 悠希子 (新磯BCジュニア)	X 11-15 6-15		X 10-15 16-14 13-15	M 0-2 G 1-4 P 56-74	3
伊従 誠人 (城山バドスポ少年団)	X 12-15 19-17 14-16	○ 15-10 14-16 15-13		M 1-1 G 3-3 P 89-87	2

小学生シングルス5年以上B Hブロック	鈴木	山下	柱松	勝敗	順位
鈴木 陸斗 (HayabusaWINGS)		○ 15-5 12-15 15-12	X 9-15 7-15	M 1-1 G 2-3 P 58-62	2
山下 美波 (城山バドスポ少年団)	X 5-15 15-12 12-15		X 3-15 3-15	M 0-2 G 1-4 P 38-72	3
柱松 悠斗 (若草ジュニアB. C.)	○ 15-9 15-7	○ 15-3 15-3		M 2-0 G 4-0 P 60-22	1

小学生シングルス5年以上B Jブロック	根路銘	辻井	林	勝敗	順位
根路銘 敏希 (HayabusaWINGS)		○ 15-4 15-11	○ 15-12 15-5	M 2-0 G 4-0 P 60-32	1
辻井 美羽 (城山バドスポ少年団)	X 4-15 11-15		○ 16-14 15-12	M 1-1 G 2-2 P 46-56	2
林 美咲 (若草ジュニアB. C.)	X 12-15 5-15	X 14-16 12-15		M 0-2 G 0-4 P 43-61	3

小学生シングルス5年以上B 決勝トーナメント



小学生シングルス4年以下 Aブロック	大友	和田	中山	宮崎	勝敗	順位
大友 輝真 (法政クラブ)	○	○	○	M 3-0 G 6-0 P 90-28	1	
和田 拓真 (新磯BCジュニア)	×	○	○	M 1-2 G 2-4 P 41-75	3	
中山 陽奈太 (HayabusaWINGS)	×	○	○	M 2-1 G 4-2 P 75-39	2	
宮崎 大空 (新磯BCジュニア)	×	×	×	M 0-3 G 0-6 P 26-90	4	

小学生シングルス4年以下 Bブロック	高橋	島田	辻井	竹川	勝敗	順位
高橋 大河 (若草ジュニアB. C.)	○	○	○	M 3-0 G 6-0 P 90-17	1	
島田 結奈 (新磯BCジュニア)	×	○	×	M 0-3 G 1-6 P 45-103	4	
辻井 柚羽 (城山パドスポ少年団)	×	○	○	M 1-2 G 3-5 P 80-101	3	
竹川 明里 (HayabusaWINGS)	×	○	○	M 2-1 G 4-3 P 77-71	2	

小学生シングルス4年以下 Cブロック	谷	宮崎	生和	勝敗	順位
谷 歩陽太 (HayabusaWINGS)	○	○	M 2-0 G 4-0 P 60-23	1	
宮崎 日和 (城山パドスポ少年団)	×	○	×	M 0-2 G 0-4 P 26-60	3
生和 大雅 (若草ジュニアB. C.)	×	○	○	M 1-1 G 2-2 P 47-50	2

小学生シングルス4年以下 Dブロック	大久保	古屋	東	勝敗	順位
大久保 心温 (愛川ジュニア)	○	○	M 2-0 G 4-0 P 60-23	1	
古屋 典史朗 (城山パドスポ少年団)	×	○	○	M 1-1 G 2-2 P 41-47	2
東 茉莉花 (HayabusaWINGS)	×	×	○	M 0-2 G 0-4 P 29-60	3

小学生シングルス4年以下 Eブロック	高野	林	戸塚	勝敗	順位
高野 陽風 (三条テークJ.r.)	○	○	M 2-0 G 4-0 P 60-31	1	
林 伊織 (若草ジュニアB. C.)	×	○	×	M 0-2 G 0-4 P 30-60	3
戸塚 貴弘 (HayabusaWINGS)	×	○	○	M 1-1 G 2-2 P 45-44	2

小学生シングルス4年以下 Fブロック	虻川	鈴木	太田	勝敗	順位
虻川 侑輝 (法政クラブ)	○	○	M 2-0 G 4-0 P 60-18	1	
鈴木 蒼大 (若草ジュニアB. C.)	×	○	○	M 1-1 G 2-3 P 49-62	2
太田 碧 (新磯BCジュニア)	×	×	○	M 0-2 G 1-4 P 41-70	3

小学生シングルス4年以下 Gブロック	佐藤	竹川	大島	勝敗	順位
佐藤 美羽 (若草ジュニアB. C.)	○	○	M 2-0 G 4-0 P 60-19	1	
竹川 慎之助 (HayabusaWINGS)	×	○	○	M 1-1 G 2-2 P 45-49	2
大島 陽菜 (若草ジュニアB. C.)	×	×	○	M 0-2 G 0-4 P 23-60	3

小学生シングルス4年以下 Hブロック	末上	濱井	相場	勝敗	順位
末上 美姫 (串川育成会)	×	○	M 1-1 G 2-2 P 43-52	2	
濱井 七織 (HayabusaWINGS)	○	○	M 2-0 G 4-0 P 60-31	1	
相場 美羽 (三条テークJ.r.)	×	×	○	M 0-2 G 0-4 P 40-60	3

小学生シングルス4年以下 Iブロック	山上	佐藤	猪又	勝敗	順位
山上 ひより (若草ジュニアB. C.)	○	×	M 1-1 G 2-2 P 44-39	2	
佐藤 里紗 (城山パドスポ少年団)	×	○	M 0-2 G 0-4 P 12-60	3	
猪又 憐 (HayabusaWINGS)	○	○	M 2-0 G 4-0 P 60-17	1	

小学生シングルス4年以下 決勝トーナメント

